

RADIATEURS À ACCUMULATION DYNAMIQUE

Etna II, Etna IIE



La source de chaleur...

Vivrélec

- Isolation renforcée, ventilation adaptée
- Appareils électriques de qualité
- Pilotage centralisé
- Conseils d'utilisation

 **TRESCO**
chauffage électrique

Etna II, Etna IIE




LA SOURCE DE CHALEUR...

Posé dans le point central de l'habitation, le radiateur à accumulation dynamique Tresco diffusera, pour longtemps, la douce chaleur de son rayonnement.

Des composants de haute qualité

Munis d'un ventilateur radial, l'Etna II et l'Etna IIE sont parfaitement silencieux. Leur carrosserie en tôle d'acier laquée au four, leurs résistances d'acier inoxydable à très faible dissipation thermique, leur cœur de briques réfractaires à base de magnésite ou féolite à haut pouvoir d'accumulation sont autant de garanties de qualité et de longévité. L'Etna II et l'Etna IIE Tresco sont conformes aux normes de sécurité européennes et bénéficient de la norme NF.

Des finitions parfaites

Esthétiques, l'Etna II et l'Etna IIE possèdent des finitions qui vous faciliteront le quotidien : plastron de commande en façade équipé d'un bouton rétractable, filtre anti-peluches  facilitant l'entretien.

L'accumulation dynamique : un système économique

Pendant les périodes de tarifs réduits, en heures creuses et méridiennes, l'Etna II et l'Etna IIE emmagasinent la chaleur produite par le courant électrique dans son cœur de briques réfractaires. Fortement isolé, ce cœur a la propriété de restituer progressivement cette chaleur, permettant le confort du rayonnement tout au long de la journée, à moindre coût. L'air circulant au travers d'un réseau de canaux, à l'intérieur des briques, permet une régulation fine de la température. Puissants, esthétiques et performants, l'Etna II et l'Etna IIE chauffent rapidement et de façon constante.

L'Etna IIE

Piloté par thermostat de charge électronique, avec sonde d'ambiance intégrée, l'Etna IIE permet une régulation fine et économique du chauffage de la pièce. Avec le thermostat électronique, l'Etna IIE régule la vitesse de la turbine. La charge du noyau d'accumulation s'ajuste en fonction de critères comme la température ambiante et la charge de la veille. Délestage possible de 1/3, 2/3 et 3/3 par fil pilote.

Une carte ME1 par installation Etna IIE

L'Etna IIE doit être équipé d'une carte ME1 pour devenir opérationnel. Cet Etna IIE peut alors devenir "passeur d'ordres" pour d'autres Etna IIE non équipés de la carte qui deviennent, par liaison filaire, des Etna IIE "associés".

La carte ME1 est installée par simple enclipsage, dans l'électronique de l'appareil.

Régulrac 21 Tresco : le régulateur intelligent pour Etna II et Etna IIE

Les régulateurs de charge numériques du Regulrac 21 Tresco assurent une parfaite gestion :

- des demi-saisons : en prenant en compte la valeur moyenne de la température extérieure des dernières 24h pour définir la consigne de charge,
- des tarifs EDF : options HC et Tempo,
- ils disposent des fonctions hors gel, charge forcée, charge en début ou en fin de période tarifaire EDF.

Le Regulrac 21 Tresco se distingue par sa facilité de paramétrage.

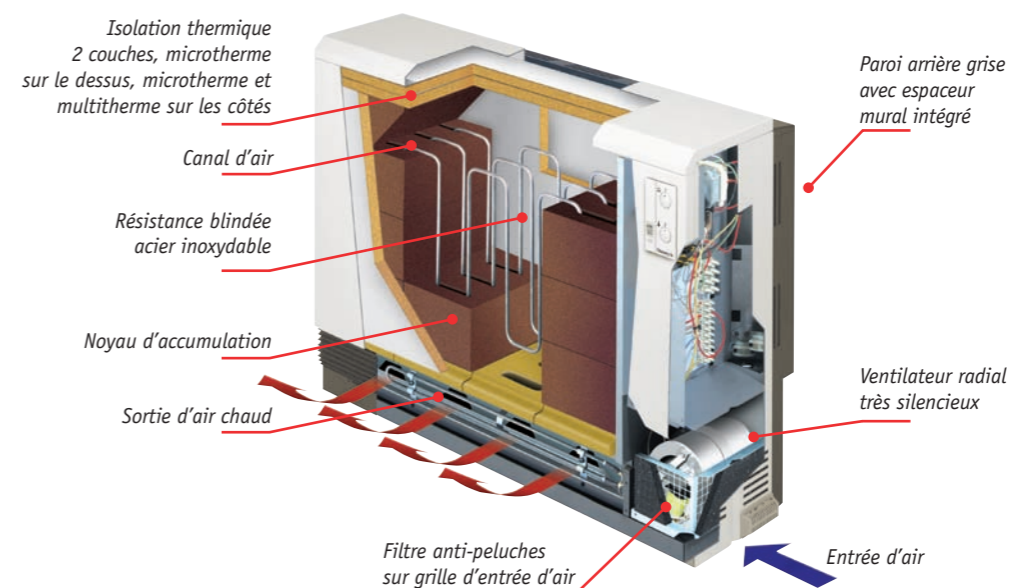
Associé à l'Etna IIE, il permet à celui-ci de gérer la charge du noyau d'accumulation en fonction d'un critère supplémentaire : celui de la température extérieure.

Le coffret de gestion monophasé par fil pilote

Il permet de gérer une installation de chauffage électrique mixte : accumulateurs + convecteurs. Il est composé du Regulrac 21, de disjoncteurs de protection, d'un délesteur et d'un indicateur de consommation.

Une installation et une maintenance simplifiées

L'Etna II et l'Etna IIE Tresco sont parfaits en construction neuve comme en rénovation. Leur installation ne nécessite aucun équipement particulier. Ils bénéficient d'un système de montage rapide à deux vis. Le montage des briques se fait par le dessus, sans démontage de la façade.



CARACTÉRISTIQUES TECHNIQUES

CE NF ELECTROTECHNIQUE IP 24 Vivrelec

- Accumulateur dynamique 8h-24h
- Carrosserie en tôle d'acier laqué au four coloris RAL 9010
- Résistances blindées en acier inoxydable à très faible dissipation thermique assurant une longévité accrue
- Régulateur de charge et de sécurité
- Noyau de briques réfractaires à base de magnésite ou féolite à haut pouvoir d'accumulation permettant d'optimiser la puissance calorifique.
- Tension 400 3N ou 230 V
- Ventilateur radial très silencieux
- Filtre à peluches incorporé
- Plastron de commande en façade avec bouton de réglage rétractable
- Facilité d'installation et de maintenance grâce au système de montage rapide à 2 vis.
- Montage des briques par le dessus, sans démontage de la façade
- Etna IIE : thermostat électronique de charge avec sonde d'ambiance intégrée

Radiateurs à accumulation dynamique

Référence	Code	Référence	Code	Puissance	Dimensions (mm)	Poids total
ETNA II 2kw	40305	ETNA IIE 2kw	40505	2000 W	575 x 640 x 270	100 kg
ETNA II 3kw	40310	ETNA IIE 3kw	40510	3000 W	750 x 640 x 270	140 kg
ETNA II 4kw	40315	ETNA IIE 4kw	40515	4000 W	925 x 640 x 270	180 kg
ETNA II 5kw	40320	ETNA IIE 5kw	40520	5000 W	1135 x 640 x 270	225 kg
ETNA II 6kw	40325	ETNA IIE 6kw	40525	6000 W	1310 x 640 x 270	265 kg
ETNA II 7kw	40330	ETNA IIE 7kw	40530	7000 W	1310 x 640 x 270	347 kg

Thermostats

Type	Référence	Code
Thermostat électromécanique d'ambiance : thermostat intégré	Thermostat intégré IRT II	40100
Thermostat électronique d'ambiance : thermostat électronique 5 à 30°	TH 186i	52465

Régulateurs

Type	Référence	Code
<i>Régulateur de charge - optimise la charge de nuit et de jour selon la température extérieure</i>		
Régulation 8h - 24h avec sonde extérieure	REGULRAC 21	40015



IRT II



TH 186 i

ACCESSOIRES

Type	Référence	Code
Kit de 5 filtres à peluches de recharge 2 à 4 k	FPR 2/4	40312
Kit de 5 filtres à peluches de recharge 5 à 7 k	FPR 5/7	40314
Relais thermique silencieux	Thermorelais Etna II	40110
Module de délestage	Module de délestage Etna II	40120
Module embrochable autonome	Module ME1 Etna IIE	40503
Coffre de gestion monophasé	Coffret de gestion Etna II, Etna IIE	40140



coffret de gestion monophasé pour Etna II et Etna IIE

 **TRESCO**
chauffage électrique

ZI Marcel Doret - Rue Louis Bréguet
BP 119 - 62103 CALAIS Cedex
Tél. 03 21 97 31 77 - Fax 03 21 97 82 11
www.tresco.fr - info@tresco.fr